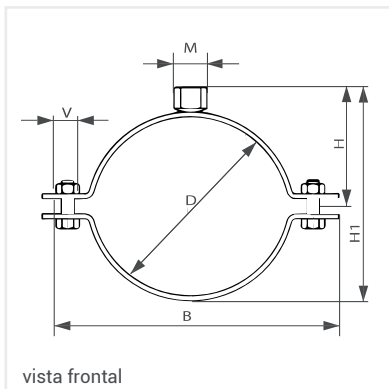
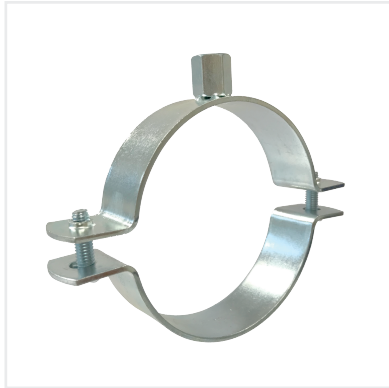


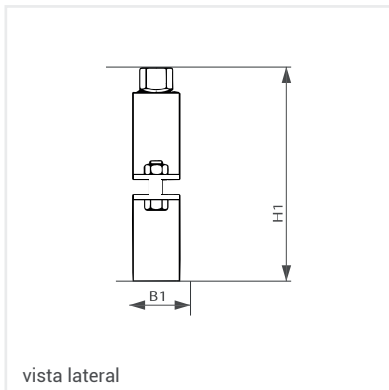
ABRAZADERA SIN PROTECCIÓN

Dos piezas

SUFIJA



vista frontal



vista lateral



Aplicación

- Utilizables como puntos fijos de tuberías.
- Apropriadas para el montaje en tuberías en las que no se precisa insonorización.
- Para la fijación de tuberías PPR, PVC, PEX, HDPE.

Ventajas

- Abrazadera de alta elasticidad que permite adaptarse a más diámetros de tubos.
- Posee una alta rigidez y una ejecución estable.
- Con tornillos de cierre con ranura cruzada combinada, aptos para destornillador eléctrico.

Especificaciones técnicas

- Rosca de conexión con tuerca M8/M10 en todas las medidas.
- Tornillos de cierre M6 con arandela imperdible.
- Dos piezas, galvanizadas.

Datos técnicos

Rango de diámetro de tubería (mm)	Carga máx. permitida (Tracción)
1" - 2"	1.5 kN
2½" - 3"	2.5 kN
4" - 6"	3.5 kN

Código artículo	Rosca de conexión	Tamaño		Medidas (mm)				V
		Diámetro (mm)	Zoll	B	B1	H1	H	
F234696	M8/M10	32 - 36	1"	72	20 x 1.5	52	33	M6
F234706	M8/M10	38 - 43	1¼"	77	20 x 1.5	59	38	M6
F234709	M8/M10	47 - 51	1½"	85	20 x 1.5	63	40	M6
F234715	M8/M10	60 - 64	2"	111	20 x 1.5	79	48	M6
F234721	M8/M10	75 - 80	2½"	118	20 x 2.0	94	54	M6
F234724	M8/M10	87 - 92	3"	132	20 x 2.0	103	60	M6
F234725	M8/M10	107 - 112	4"	154	20 x 2.5	122	71	M6