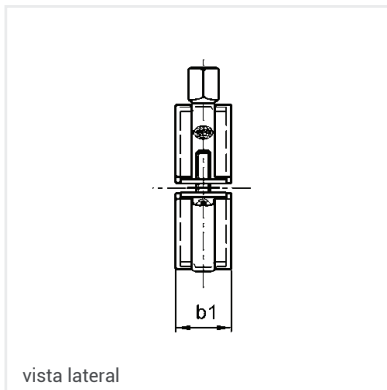
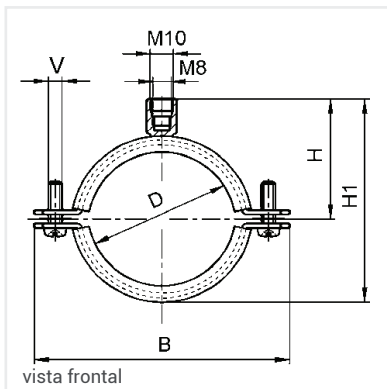


ABRAZADERA INSONORIZADA

Junior

MÜPRO



Ventajas

- Acreditada abrazadera de dos piezas.
- De gran rigidez.
- Adaptable a tolerancias mayores de diámetros de tubo gracias a sus dos tornillos de cierre.
- Con tornillos de cierre con ranura cruzada combinada, aptos para atornillado-ra eléctrica.
- Tornillos de cierre con arandela imperdible.
- Rosca de conexión con tuerca M8/M10 en todas las medidas.
- Con un alto nivel de insonorización DÄMMGULAST: mejora de la insonorización media en 18dB(A).
- Insonorización probada.

Datos técnicos

Rango de diámetro de tubería (mm)	Carga máx. permitida (Tracción)
12 mm - ½"	0.7 kN
¾" - 2"	1.2 kN
70 mm - 3"	2 kN
102 mm - 6"	2.5 kN

Código artículo	Rosca de conexión	Tamaño		Medidas (mm)				
		Diámetro (mm)	Zoll	B	B1	H1	H	V
F142357	M8/M10	12 - 15	12	45	22,5	38	28	M5
F142358	M8/M10	15 - 19	¾"	51	22,5	44	30	M5
F142359	M8/M10	20 - 25	½"	57	22,5	50	33	M5
F142360	M8/M10	25 - 30	¾"	63	22,5	56	37	M5
F142361	M8/M10	33 - 37	1"	70	22,5	64	40	M5
F142362	M8/M10	42 - 46	1¼"	80	22,5	72	45	M5
F142363	M8/M10	47 - 52	1½"	86	22,5	79	48	M5
F142364	M8/M10	54 - 58	57	91	22,5	84	50	M5
F142365	M8/M10	59 - 63	2"	96	22,5	88	53	M5
F142366	M8/M10	68 - 73	70	117	22,5	104	60	M6
F142367	M8/M10	72 - 80	2½"	126	22,5	113	65	M6
F142368	M8/M10	82 - 85	83	131	22,5	119	68	M6
F142369	M8/M10	89 - 92	3"	137	22,5	125	71	M6
F142370	M8/M10	99 - 103	102	149	22,5	137	77	M6
F142372	M8/M10	112 - 118	4"	162	22,5	149	83	M6
F142373	M8/M10	125 - 130	125	172	22,5	159	88	M6
F142374	M8/M10	133 - 137	133	180	22,5	167	92	M6
F142375	M8/M10	137 - 142	5"	189	22,5	175	96	M6
F142376	M8/M10	159 - 164	160	208	22,5	195	106	M6
F142377	M8/M10	164 - 169	6"	214	22,5	201	109	M6